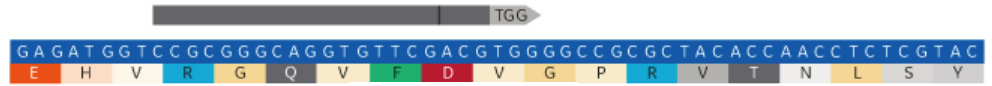


客製化 Donor 新選擇

Dharmacon™
part of GE Healthcare

- Donor Oligo 可置換約1 ~ 90nt的長度
- Plasmid DNA donor Kit 可嵌入 mKate Reporter 於任意指定位置
- 應用：SNP/ insertion / deletion / protein fusion 研究

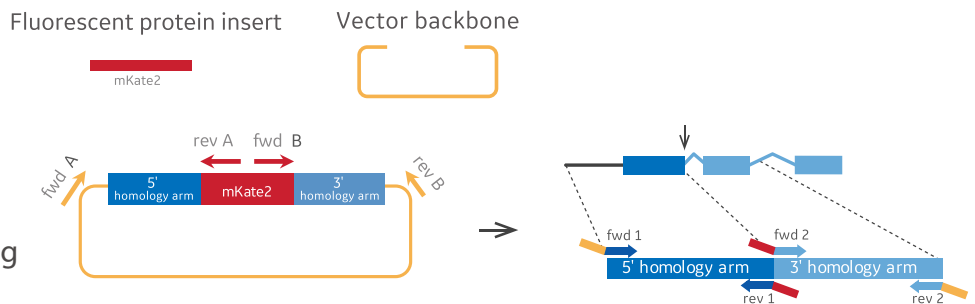
A Donor Oligo 合成 (ssDNA)



B Plasmid DNA donor Kit (UK-008200-01-10)

※ Kit 內含：

- 一條 mKate 基因及
- 一組 Vector Backbone
- 四條 PCR Primers for PCR & Cloning



ORIGENE

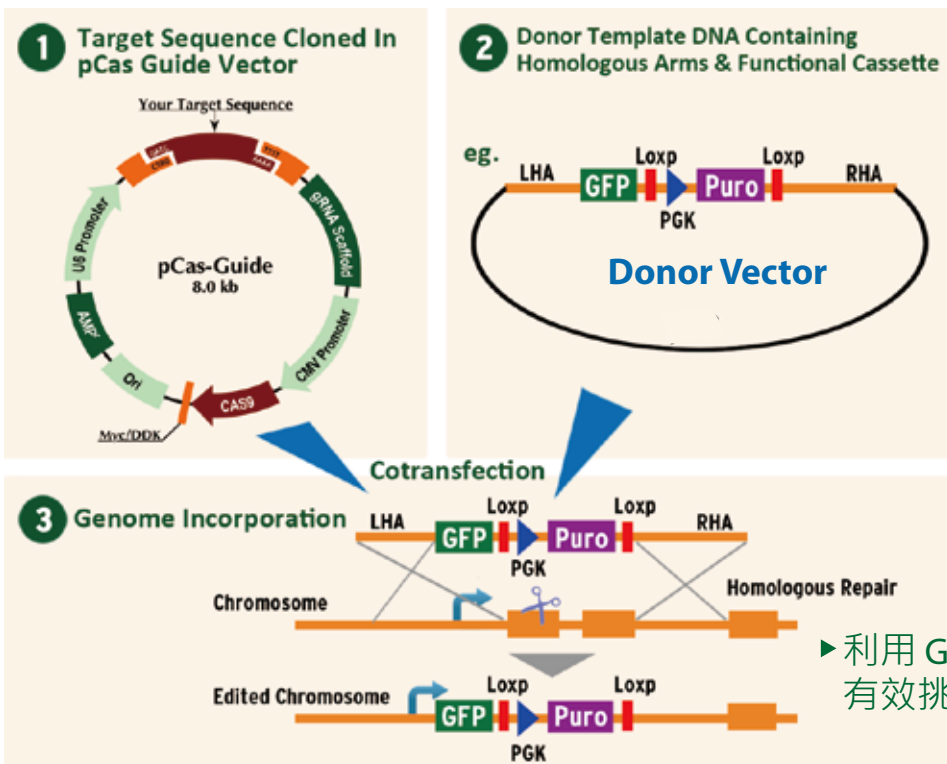
市面上最易挑選 KO clone 的產品!!

利用 HDR 有效挑選 Gene Editing 細胞 · Kit (Cat No. KNXXXXXX) 包含：

- 兩組 Predesigned sgRNA-Cas9 Plasmids 及一組 Scramble sgRNA Control Plasmids
- 一組 Predesigned Donor vector

我們也提供以下產品，詳情請洽該區業務：

- 各式 All-in-one gRNA/CAS9 vectors
- 客製化 gRNA design and cloning 服務
- 客製化 donor design and cloning 服務
- 其它客製化服務



▶ 利用 GFP 及 Puro 雙層篩選 有效挑選 KO clone